

第17回旭川地区ミニバスケットボール冬季リーグ

期日：平成31年1月26日(土) 27日(日) 2月2日(土)3日(日)

男子ブロック

男子A	① 第三	② 忠和	③ 中富良野	④ 美瑛	⑤ 陵雲	⑥ 神居東
男子B	⑦ 永山	⑧ 近文	⑨ 緑が丘	⑩ 上富良野	⑪ 愛宕	士別
男子C	⑫ 富良野	⑬ 愛宕東	⑭ 当麻	⑮ 西御料地	⑯ 永山南	稚内

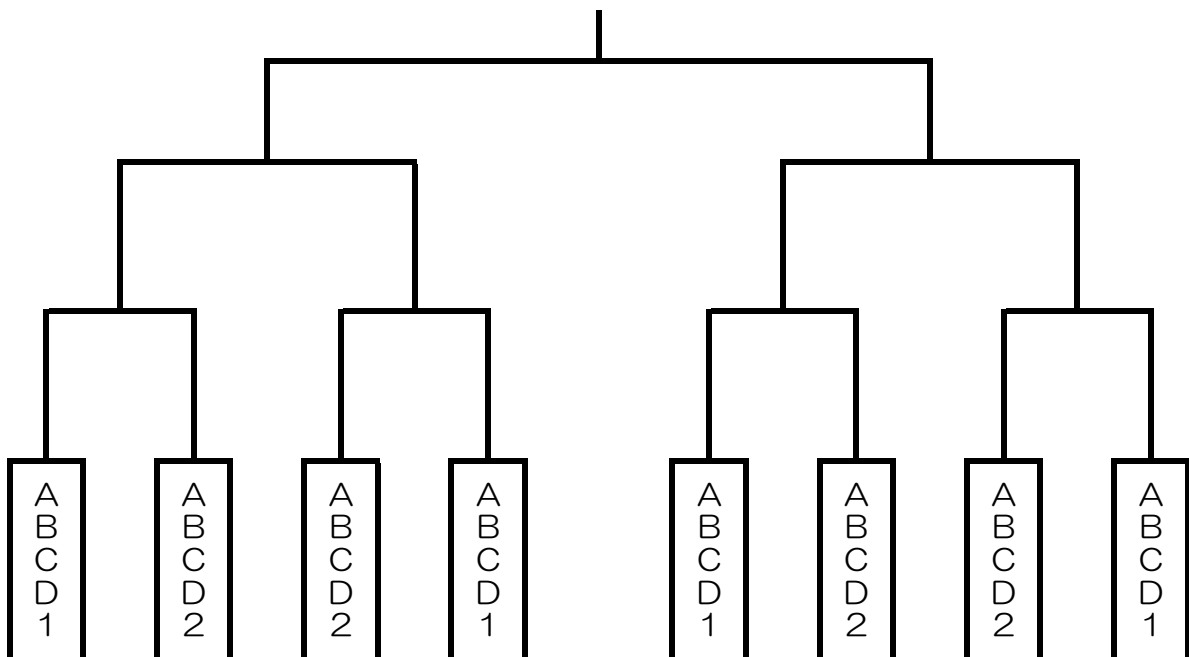
会場：Aブロック 第三小 Bブロック 永山小 Cブロック 当麻小

男子 春季リーグ・予選ブロック分け

Aブロック	A 1	C 3	B 4	A 6
Bブロック	B 1	A 3	C 4	B 5
Cブロック	C 1	B 2	A 4	C 5
Dブロック	A 2	C 2	B 3	A 5

(冬季リーグの結果による)

春季・男子決勝トーナメント



第17回旭川地区ミニバスケットボール冬季リーグ

期日：平成31年1月26日(土) 27日(日) 2月2日(土) 3日(日)

女子ブロック

女子D	① 陵雲	② 上富良野	③ 神居東	④ 愛宕	⑤ドルフィン	士別
女子E	⑥ 中富良野	⑦ 近文	⑧ 永山	⑨ 西御料地	⑩ 愛宕東	
女子F	⑪ 緑が丘	⑫ 千代田	⑬ 当麻	⑭ 東川	⑮ 向陵	
女子G	⑯ 忠和	⑰ 富良野	⑱ 東神楽	⑲ 美瑛	⑳	稚内

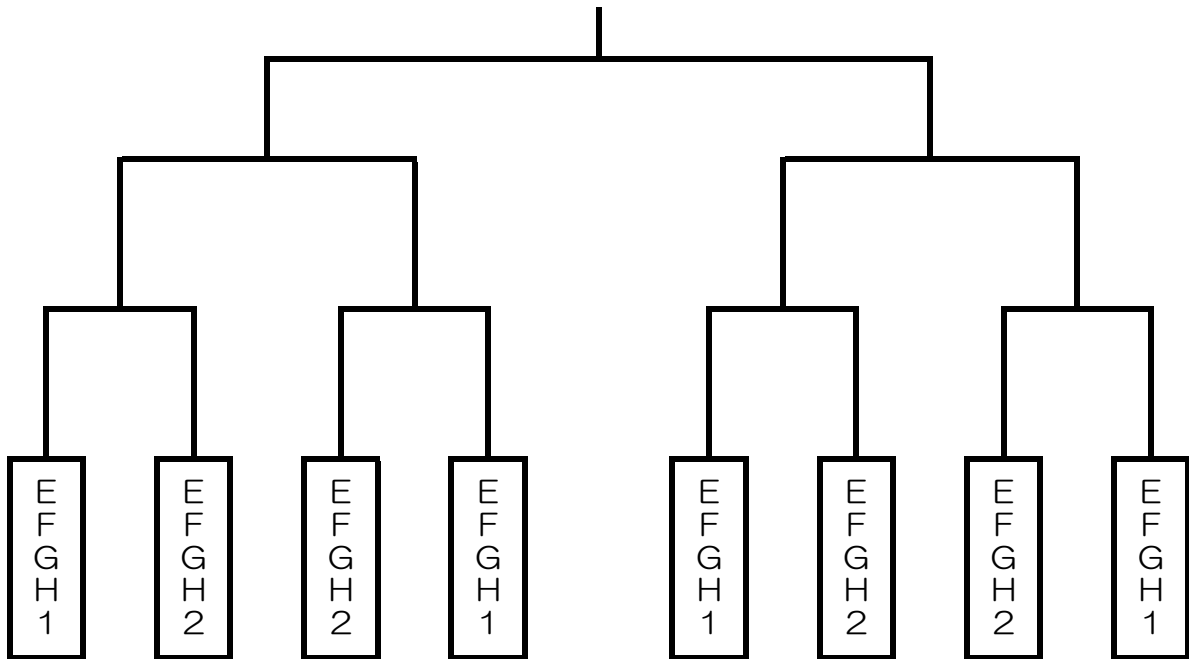
会場：Dブロック 陵雲小 Eブロック 近文小 Fブロック 東川小 Gブロック 忠和小

女子 春季リーグ・予選ブロック分け

Eブロック	D 1	G 2	F 3	E 4	D 5
Fブロック	E 1	D 2	G 3	F 4	E 5
Gブロック	F 1	E 2	D 3	G 4	F 5
Hブロック	G 1	F 2	E 3	D 4	G 5

(冬季リーグの結果による)

春季・女子決勝トーナメント



冬季リーグ 組み合わせ・分担表 Aブロック

	会 場	担当父母会	コート主任	広 報	競 技	審 判	連盟ケース
1月26日(土)	第 三	第 三	神居東	美 瑛	忠 和	陵 雲	①
1月27日(日)	第 三	第 三	神居東	美 瑛	忠 和	陵 雲	①
2月3日(日)	第 三	第 三	神居東	美 瑛	忠 和	陵 雲	①

会場：第三小学校

開場：8：00

	試合時間	①9：00	②10：00	③11：00	④	⑤	⑥
26日 (土)	対 戦	陵雲－神居東	中富良野－美瑛	第三－忠和			
	審 判	第三・忠和	陵雲・神居東	中富良野・美瑛			
	T O	第三	陵雲	中富良野			

会場：第三小学校

開場：8：00

	試合時間	①9：00	②10：00	③11：00	④12：00	⑤13：00	⑥14：00
27日 (日)	対 戦	中富良野－陵雲	忠和－美瑛	第三－神居東	陵雲－忠和	神居東－中富良野	美瑛－第三
	審 判	美瑛・第三	中富良野・陵雲	忠和・美瑛	第三・神居東	陵雲・忠和	神居東・中富良野
	T O	美瑛	中富良野	忠和	第三	陵雲	神居東

第三小学校

開場：8：00

	試合時間	①9：00	②10：00	③11：00	④12：00	⑤13：00	⑥14：00
3日 (日)	対 戦	第三－中富良野	美瑛－陵雲	忠和－神居東	陵雲－第三	中富良野－忠和	神居東－美瑛
	審 判	神居東・美瑛	第三・中富良野	美瑛・陵雲	忠和・神居東	陵雲・第三	中富良野・忠和
	T O	神居東	第三	美瑛	忠和	陵雲	中富良野

ブロック競技担当は、連盟ホームページよりダウンロードしてスコアシート・サブスコアシートを用意してください。

各ブロック1位のチームは、連盟ケース・スコアシートを6年生大会時に大会本部まで届けてください。

冬季リーグ 組み合わせ・分担表 Bブロック

	会 場	担当父母会	コート主任	広 報	競 技	審 判	連盟ケース
1月26日(土)	永 山	永 山	近 文	上富良野	愛 宕	緑が丘	②
1月27日(日)	永 山	永 山	近 文	上富良野	愛 宕	緑が丘	②
2月3日(日)	永 山	永 山	近 文	上富良野	愛 宕	緑が丘	②

会場：永山小学校

開場：9：00

	試合時間	①10：00	②11：00	③12：00	④	⑤	⑥
26日 (土)	対 戦	永山ー緑が丘	上富良野ー愛宕	近文ー士別			
	審 判	近文・士別	永山・緑が丘	上富良野・愛宕			
	T O	近文	永山	上富良野			

会場：永山小学校

開場：9：00

	試合時間	①10：00	②11：00	③12：00	④13：00	⑤14：00	⑥15：00
27日 (日)	対 戦	愛宕ー永山	近文ー緑が丘	士別ー上富良野	緑が丘ー愛宕	永山ー士別	上富良野ー近文
	審 判	近文・上富良野	愛宕・永山	近文・緑が丘	士別・上富良野	緑が丘・愛宕	永山・士別
	T O	上富良野	愛宕	近文	士別	緑が丘	永山

会場：永山小学校

開場：9：00

	試合時間	①10：00	②11：00	③12：00	④13：00	⑤14：00	⑥15：00
3日 (日)	対 戦	近文ー愛宕	士別ー緑が丘	上富良野ー永山	愛宕ー士別	永山ー近文	緑が丘ー上富良野
	審 判	上富良野・緑が丘	近文・愛宕	士別・緑が丘	上富良野・永山	愛宕・士別	永山・近文
	T O	上富良野	近文	士別	緑が丘	愛宕	永山

ブロック競技担当は、連盟ホームページよりダウンロードしてスコアシート・サブスコアシートを用意してください。

各ブロック1位のチームは、連盟ケース・スコアシートを6年生大会時に大会本部まで届けてください。

冬季リーグ 組み合わせ・分担表 Cブロック

	会 場	担当父母会	コート主任	広 報	競 技	審 判	連盟ケース
1月26日(土)	当 麻	当 麻	愛宕東	永山南	西御料地	富良野	③
1月27日(日)	当 麻	当 麻	愛宕東	永山南	西御料地	富良野	③
2月2日(土)	当 麻	当 麻	愛宕東	永山南	西御料地	富良野	③

会場：当麻小学校

開場：8：00

	試合時間	①9：00	②10：00	③11：00	④	⑤	⑥
26日 (土)	対 戦	当麻ー西御料地	富良野ー愛宕東	永山南ーアルピナ			
	審 判	永山南ー愛宕東	当麻・西御料地	富良野・愛宕東			
	T O	永山南	当麻	富良野			

会場：当麻小学校

開場：8：00

	試合時間	①9：00	②10：00	③11：00	④12：00	⑤13：00	⑥14：00
27日 (日)	対 戦	アルピナー西御料地	当麻ー愛宕東	永山南ー富良野	愛宕東ーアルピナ	西御料地ー永山南	富良野ー当麻
	審 判	富良野・当麻	アルピナ・西御料地	当麻・愛宕東	永山南・富良野	愛宕東・当麻	西御料地・永山南
	T O	永山南	アルピナ	当麻	富良野	愛宕東	西御料地

会場：当麻小学校

開場：8：00

	試合時間	①9：00	②10：00	③11：00	④12：00	⑤13：00	⑥14：00
2日 (土)	対 戦	当麻ー永山南	愛宕東ー西御料地	富良野ーアルピナ	永山南ー愛宕東	アルピナー当麻	西御料地ー富良野
	審 判	西御料地・富良野	当麻・永山南	愛宕東・西御料地	富良野・アルピナ	永山南・愛宕東	当麻・当麻
	T O	西御料地	当麻	愛宕東	富良野	永山南	当麻

ブロック競技担当は、連盟ホームページよりダウンロードしてスコアシート・サブスコアシートを用意してください。

各ブロック1位のチームは、連盟ケース・スコアシートを6年生大会時に大会本部まで届けてください。

冬季リーグ 組み合わせ・分担表 Dブロック

	会場	担当父母会	コート主任	広報	競技	審判	連盟ケース
1月26日(土)	陵雲	陵雲	陵雲	ドルフィン	神居東	愛宕	④
1月27日(日)	陵雲	陵雲	陵雲	ドルフィン	神居東	愛宕	④
2月3日(日)	陵雲	陵雲	陵雲	ドルフィン	神居東	愛宕	④

会場：陵雲小学校

開場：8：00

	試合時間	①9：00	②10：00	③11：00	④	⑤	⑥
26日 (土)	対戦	神居東ー愛宕	陵雲ー上富良野	ドルフィンー士別			
	審判	陵雲・上富良野	ドルフィン・士別	神居東・愛宕			
	T O	陵雲	ドルフィン	神居東			

会場：陵雲小学校

開場：8：00

	試合時間	①9：00	②10：00	③11：00	④12：00	⑤13：00	⑥14：00
27日 (日)	対戦	陵雲ー神居東	愛宕ードルフィン	上富良野ー士別	ドルフィンー陵雲	神居東ー上富良野	士別ー愛宕
	審判	愛宕・ドルフィン	上富良野・士別	ドルフィン・陵雲	神居東・上富良野	士別・愛宕	陵雲・神居東
	T O	愛宕	上富良野	ドルフィン	神居東	士別	陵雲

会場：陵雲小学校

開場：8：00

	試合時間	①9：00	②10：00	③11：00	④12：00	⑤13：00	⑥14：00
3日 (日)	対戦	神居東ードルフィン	上富良野ー愛宕	陵雲ー士別	ドルフィンー上富良野	士別ー神居東	愛宕ー陵雲
	審判	上富良野・愛宕	陵雲・士別	ドルフィン・上富良野	士別・神居東	愛宕・陵雲	神居東・ドルフィン
	T O	愛宕	士別	上富良野	神居東	陵雲	ドルフィン

ブロック競技担当は、連盟ホームページよりダウンロードしてスコアシート・サブスコアシートを用意してください。

各ブロック1位のチームは、連盟ケース・スコアシートを6年生大会時に大会本部まで届けてください。

冬季リーグ 組み合わせ・分担表 Eブロック

	会 場	担当父母会	コート主任	広 報	競 技	審 判	連盟ケース
1月26日(土)	近文	近文	永山	近文	愛宕東	西御料地	⑤
1月27日(日)	近文	近文	永山	近文	愛宕東	西御料地	⑤

会場：近文小学校

開場：8：00

	試合時間	①9：00	②10：00	③11：00	④12：00	⑤13：00	⑥
26日 (土)	対 戦	中富良野－永山	近文－西御料地	永山－愛宕東	西御料地－中富良野	愛宕東－近文	
	審 判	愛宕東・近文	中富良野・永山	近文・西御料地	永山・愛宕東	西御料地・中富良野	
	T O	愛宕東	中富良野	近文	永山	西御料地	

会場：近文小学校

開場：9：00

	試合時間	①10：00	②11：00	③12：00	④13：00	⑤14：00	⑥
27日 (日)	対 戦	西御料地－愛宕東	近文－永山	愛宕東－中富良野	永山－西御料地	中富良野－近文	
	審 判	中富良野・近文	西御料地・愛宕東	近文・永山	愛宕東・中富良野	永山・西御料地	
	T O	近文	愛宕東	永山	中富良野	西御料地	

会場：

開場：

	試合時間	①	②	③	④	⑤	⑥
	対 戦						
	審 判						
	T O						

ブロック競技担当は、連盟ホームページよりダウンロードしてスコアシート・サブスコアシートを用意してください。

各ブロック1位のチームは、連盟ケース・スコアシートを6年生大会時に大会本部まで届けてください。

冬季リーグ 組み合わせ・分担表 Fブロック

	会 場	担当父母会	コート主任	広 報	競 技	審 判	連盟ケース
1月26日(土)	東川	東川	当麻	向陵	千代田	緑が丘	⑥
2月2日(土)	東川	東川	当麻	向陵	千代田	緑が丘	⑥

会場：東川小学校

開場：8：00

	試合時間	①9：00	②10：00	③11：00	④12：00	⑤13：00	⑥
26日 (土)	対 戦	向陵－千代田	東川－緑が丘	当麻－向陵	千代田－東川	緑が丘－当麻	
	審 判	緑が丘・当麻	向陵・千代田	東川・緑が丘	当麻・向陵	千代田・東川	
	T O	緑が丘	向陵	東川	当麻	千代田	

会場：東川小学校

開場：8：00

	試合時間	①9：00	②10：00	③11：00	④12：00	⑤13：00	⑥
2日 (土)	対 戦	東川－向陵	千代田－当麻	向陵－緑が丘	当麻－東川	緑が丘－千代田	
	審 判	緑が丘・千代田	東川・向陵	千代田・当麻	向陵・緑が丘	当麻・東川	
	T O	緑が丘	東川	千代田	向陵	当麻	

会場：

開場：

	試合時間	①	②	③	④	⑤	⑥
	対 戦						
	審 判						
	T O						

ブロック競技担当は、連盟ホームページよりダウンロードしてスコアシート・サブスコアシートを用意してください。

各ブロック1位のチームは、連盟ケース・スコアシートを6年生大会時に大会本部まで届けてください。

冬季リーグ 組み合わせ・分担表 Gブロック

	会 場	担当父母会	コート主任	広 報	競 技	審 判	連盟ケース
1月26日(土)	忠 和	忠 和	忠 和	東神楽	美 瑛	富良野	⑦
1月27日(日)	忠 和	忠 和	忠 和	東神楽	美 瑛	富良野	⑦

会場：忠和小学校

開場：8：00

	試合時間	①9：00	②10：00	③11：00	④12：00	⑤13：00	⑥
26日 (土)	対 戦	忠和ー東神楽	富良野ー美瑛	東神楽ー稚内	美瑛ー忠和	稚内ー富良野	
	審 判	富良野・美瑛	東神楽・稚内	美瑛・忠和	稚内・富良野	忠和・東神楽	
	T O	美瑛	東神楽	富良野	稚内	忠和	

会場：忠和小学校

開場：9：00

	試合時間	①10：00	②11：00	③12：00	④13：00	⑤14：00	⑥
27日 (日)	対 戦	美瑛ー稚内	富良野ー東神楽	稚内ー忠和	東神楽ー美瑛	忠和ー富良野	
	審 判	忠和・富良野	美瑛・稚内	東神楽・美瑛	富良野・忠和	東神楽・美瑛	
	T O	忠和	稚内	東神楽	富良野	美瑛	

会場：

開場：

	試合時間	①	②	③	④	⑤	⑥
	対 戦						
	審 判						
	T O						

ブロック競技担当は、連盟ホームページよりダウンロードしてスコアシート・サブスコアシートを用意してください。

各ブロック1位のチームは、連盟ケース・スコアシートを6年生大会時に大会本部まで届けてください。