

男子トーナメント

リアルター夢りんご
11月4日(土)

	Aコート	Bコート
役員	7:45	
開場	8:25	
①	9:10	9:10
②	10:20	10:20
③	11:30	11:30
④	12:40	12:40
⑤	13:50	13:50
⑥	15:00	15:00
⑦	16:10	16:10
⑧	17:20	17:20

リアルター夢りんご
11月5日(日)

	Aコート	Bコート
役員	7:50	
開場	8:00	
①	8:50	8:50
②	10:00	10:00
③	11:10	11:10
④	12:20	12:20
⑤	13:30	13:30
⑥	14:40	14:40

当麻小学校:TS
11月11日(土)

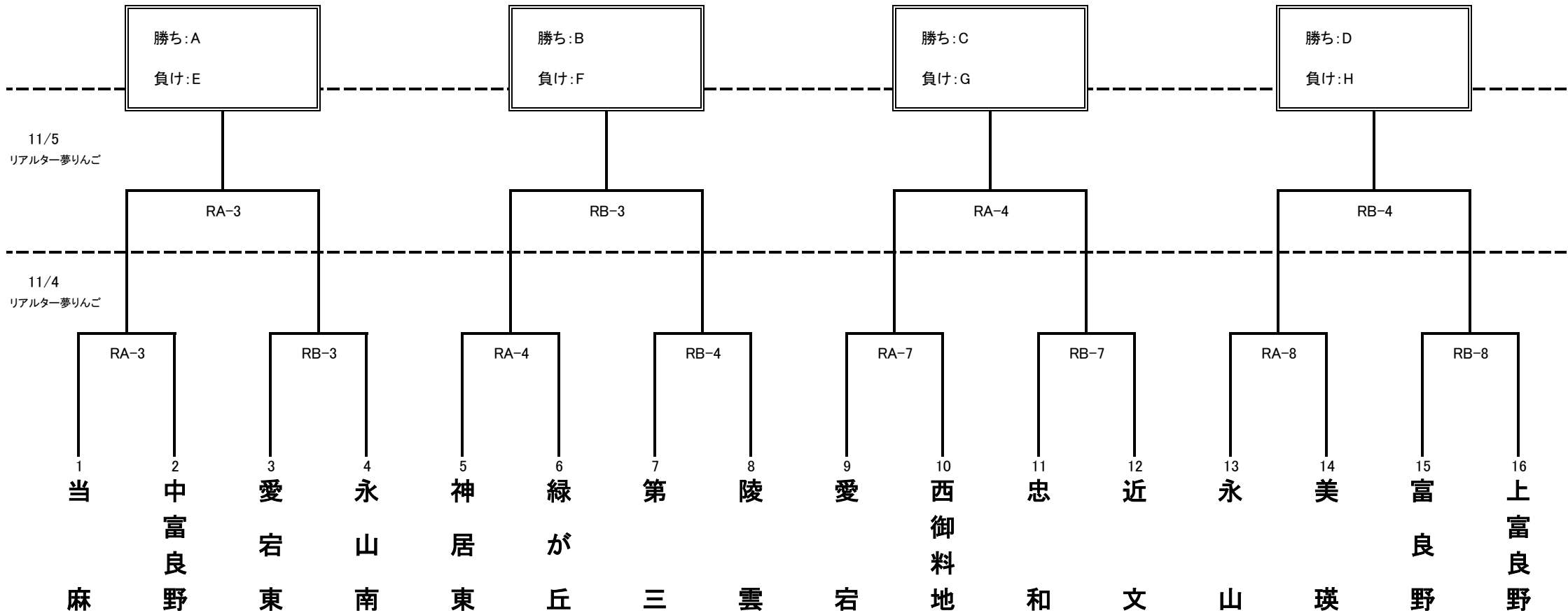
役員	8:00
開場	8:30
①	9:20
②	10:40
③	12:00
④	13:20
⑤	14:40
⑥	16:00

上富良野社教センター:K
11月11日(土)

	Aコート	Bコート
役員	8:30	
開場	9:00	
①	9:50	9:50
②	11:00	11:00
③	12:10	12:10
④	13:20	13:20
⑤	14:30	14:30
⑥	15:40	15:40
⑦	16:50	16:50
⑧	18:00	18:00

美瑛スポーツセンター:Bi
11月12日(日)

	Aコート	Bコート
役員	8:30	
開場	8:50	
①	9:30	9:30
②	11:00	11:00
③	12:30	12:30
④	14:00	14:00



旭川地区バスケットボール協会U12部会

第48回旭川地区ミニバスケットボール選手権大会 兼 第2回北海道ブロックミニバスケットボール大会 及び 第49回北海道ミニバスケットボール大会旭川地区予選会
女子トーナメント

リアルター夢りんご
11月4日(土)

	Aコート	Bコート
役員	7:45	
開場	8:25	
①	9:10	9:10
②	10:20	10:20
③	11:30	11:30
④	12:40	12:40
⑤	13:50	13:50
⑥	15:00	15:00
⑦	16:10	16:10
⑧	17:20	17:20

リアルター夢りんご
11月5日(日)

	Aコート	Bコート
役員	7:50	
開場	8:00	
①	8:50	8:50
②	10:00	10:00
③	11:10	11:10
④	12:20	12:20
⑤	13:30	13:30
⑥	14:40	14:40

当麻小学校:TS
11月11日(土)

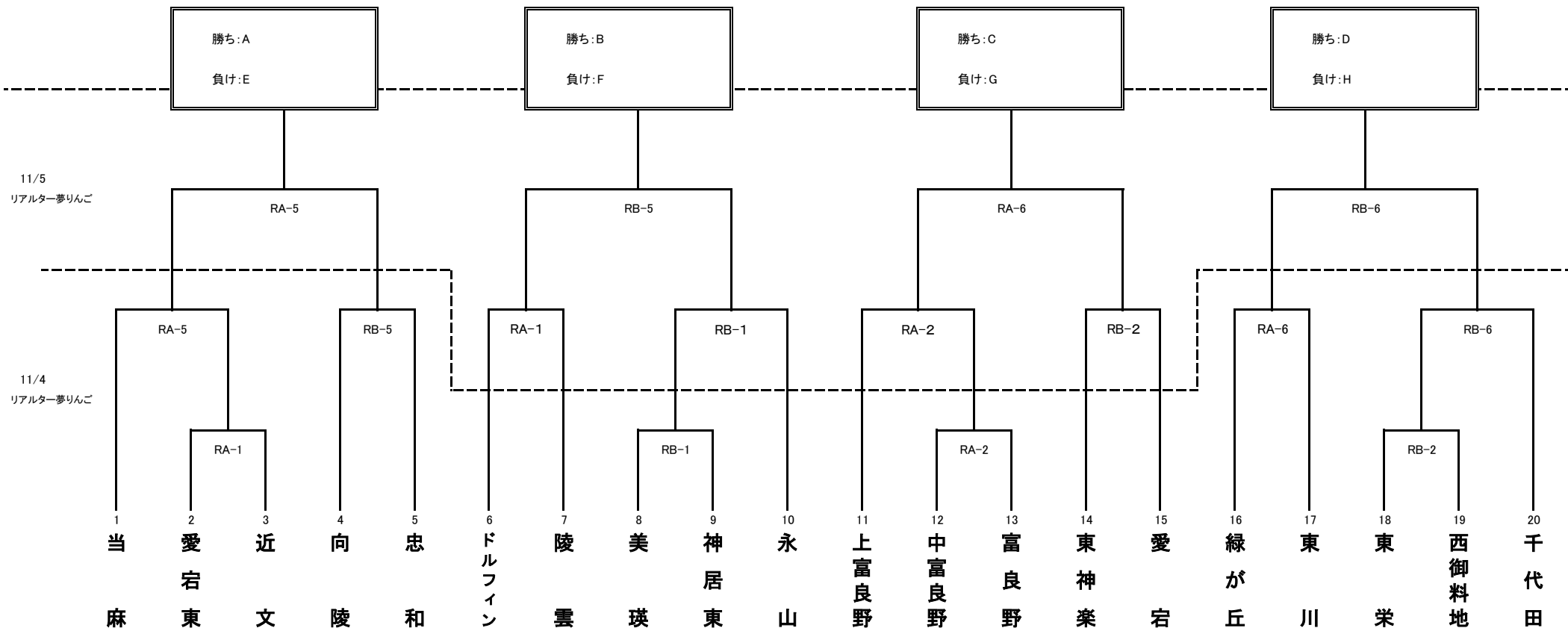
役員	8:00	
開場	8:30	
①	9:20	
②	10:40	
③	12:00	
④	13:20	
⑤	14:40	
⑥	16:00	

上富良野社教センター:K
11月11日(土)

	Aコート	Bコート
役員	8:30	
開場	9:00	
①	9:50	9:50
②	11:00	11:00
③	12:10	12:10
④	13:20	13:20
⑤	14:30	14:30
⑥	15:40	15:40
⑦	16:50	16:50
⑧	18:00	18:00

美瑛スポーツセンター:Bi
11月12日(日)

	Aコート	Bコート
役員	8:30	
開場	8:50	
①	9:30	9:30
②	11:00	11:00
③	12:30	12:30
④	14:00	14:00



男女決勝リーグ・5位決定戦

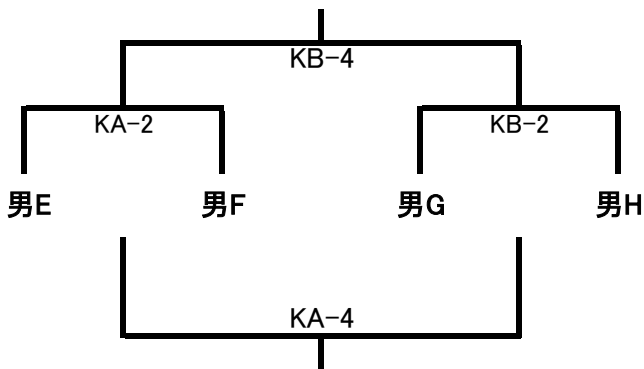
男子決勝リーグ

	A	B	C	D	勝敗	順位
A	-	-	-	-		
B	11②	-	-	-		
C	12A②	12B④	-	-		
D	12A④	12B②	11④	-		

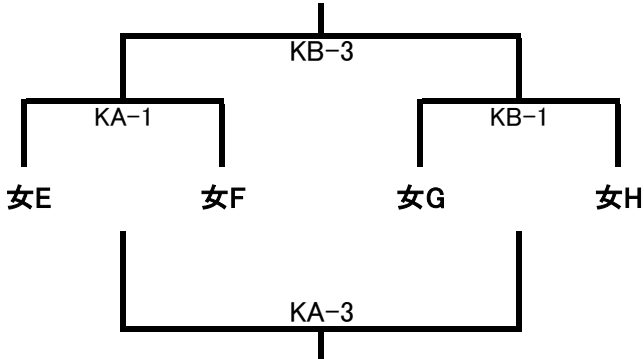
女子決勝リーグ

	A	B	C	D	勝敗	順位
A	-	-	-	-		
B	11①	-	-	-		
C	12A①	12B③	-	-		
D	12A③	12B①	11③	-		

男子5位決定戦



女子5位決定戦



男女決勝リーグ 11日(土)当麻小学校:T

	TO
①9:20	女A - 女B
②10:40	男A - 男B
③12:00	女C - 女D
④13:20	男C - 男D

12日(日)美瑛スポーツセンター:Bi

	Aコート	TO	Bコート	TO
①9:30	女A - 女C		女B - 女D	
②11:00	男A - 男C		男B - 男D	
③12:30	女D - 女A		女C - 女B	
④14:00	男D - 男A		男C - 男B	

男女5位決定戦 11日(土)上富良野社教センター:K

	Aコート	TO	Bコート	TO
①9:50	女E - 女F		女G - 女H	
②11:00	男E - 男F		男G - 男H	
③12:10	女子7決		女子5決	
④13:20	男子7決		男子5決	