

旭川地区バスケットボール協会U12部会 第43回ミニバスケットボール当麻大会 兼 第3回北海道ミニバスケットボールサマーフェスティバル旭川地区予選会

男子トーナメント

当麻小学校:TS

役員	8:00
開場	8:10
①	9:00
②	10:05
③	11:10
④	12:15
⑤	13:20
⑥	14:25
⑦	15:30
⑧	16:35

当麻スポセン:T

役員	8:00
開場	8:10
①	9:00
②	10:05
③	11:10
④	12:15
⑤	13:20
⑥	14:25

美瑛小:BiS

役員	8:00
開場	8:10
①	9:00
②	10:05
③	11:10
④	12:15
⑤	13:20
⑥	14:25

美瑛スポセン:Bi

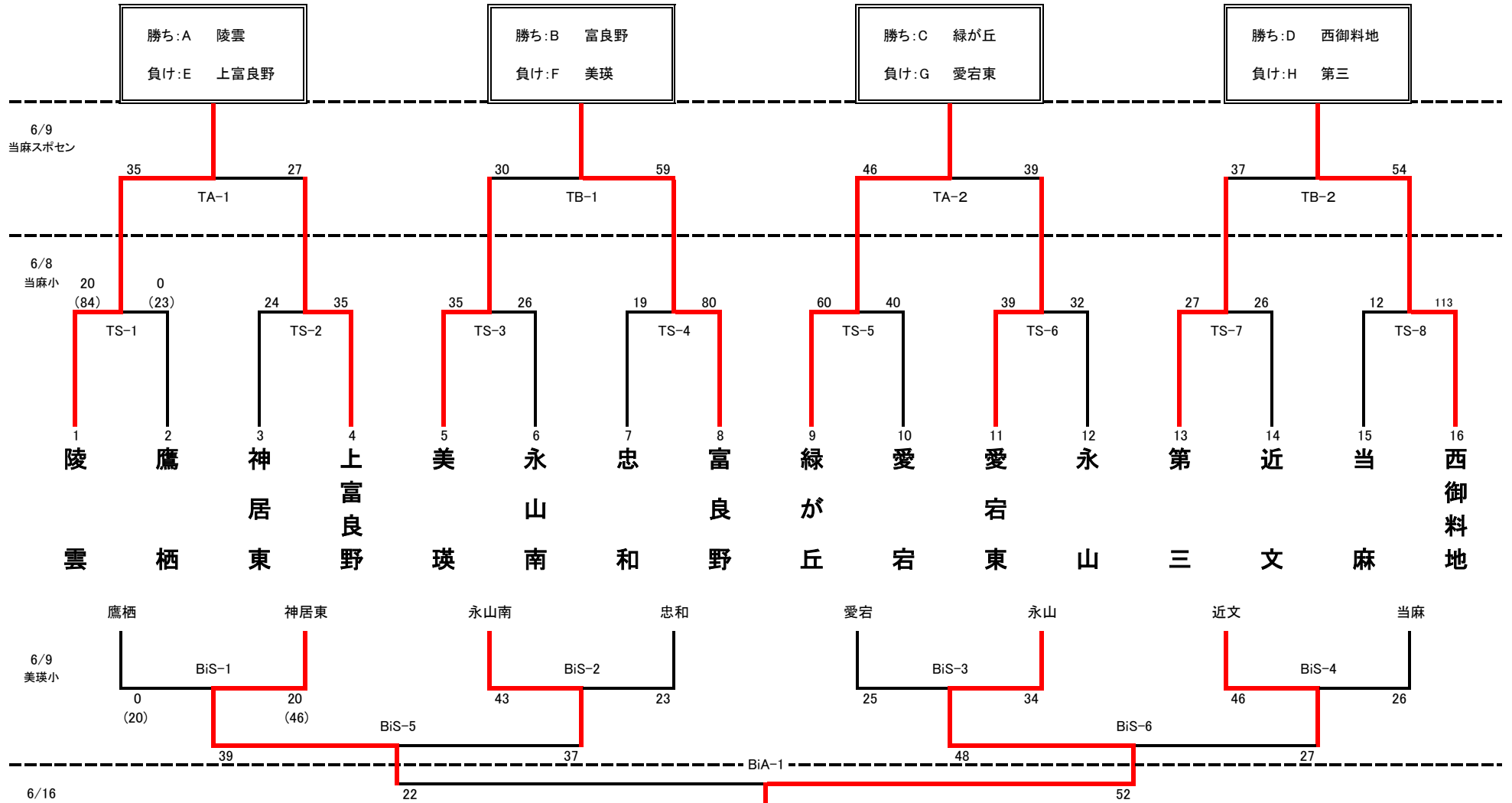
役員	8:30
開場	8:45
①	9:30
②	10:35
③	11:40
④	12:45
⑤	13:50
⑥	14:55

美瑛スポセン:Bi

役員	8:30
開場	8:40
①	9:40
②	10:55
③	12:10
④	13:25
⑤	14:40

- 第1位 陵雲ミニバスケットボール少年団
- 第2位 緑が丘ミニバスケットボール少年団
- 第3位 西御料地ミニバスケットボールクラブ
- 第4位 富良野ミニバスケットボールクラブ
- 第5位 旭川第三ライズ
- 第6位 上富良野ミニバスケットボール少年団
- 第7位 旭川愛宕東ミニバスケットボール少年団
- 第8位 美瑛ミニバスケットボール少年団
- 第9位 永山ソニックス

優秀選手賞
陵雲No.4 岡本 新太



旭川地区バスケットボール協会U12部会 第43回ミニバスケットボール当麻大会 兼 第3回北海道ミニバスケットボールサマーフェスティバル旭川地区予選会

女子トーナメント

当麻スポセン:T
6月8日(土)

役員	8:00
開場	8:10
①	9:00
②	10:05
③	11:10
④	12:15
⑤	13:20
⑥	14:25
⑦	15:30
⑧	16:35

当麻スポセン:T
6月9日(日)

役員	8:00
開場	8:10
①	9:00
②	10:05
③	11:10
④	12:15
⑤	13:20
⑥	14:25

当麻小学校:TS
6月9日(日)

役員	8:00
開場	8:10
①	9:00
②	10:05
③	11:10
④	12:15
⑤	13:20
⑥	14:25

美瑛スポセン:Bi
6月15日(土)

役員	8:30
開場	8:45
①	9:30
②	10:35
③	11:40
④	12:45
⑤	13:50
⑥	14:55

美瑛小:BiS
6月15日(土)

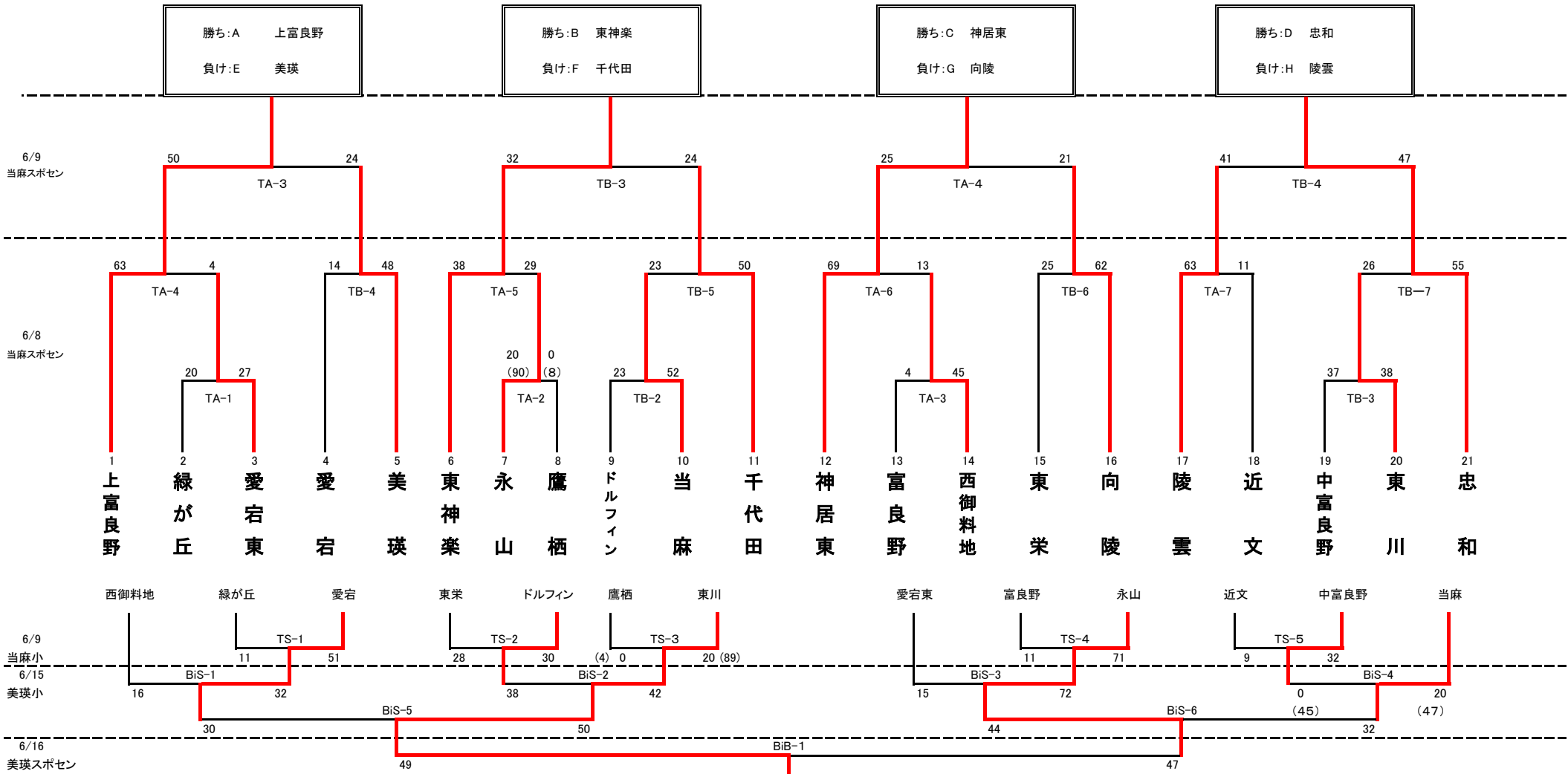
役員	7:50
開場	8:10
①	9:00
②	10:05
③	11:10
④	12:15
⑤	13:20
⑥	14:25

美瑛スポセン:Bi
6月16日(日)

役員	8:30
開場	8:40
①	9:40
②	10:55
③	12:10
④	13:25
⑤	14:40

- 第1位 上富良野ミニバスケットボール少年団
- 第2位 東神楽ミニバスケットボール少年団
- 第3位 神居東ミニバスケットボールクラブ
- 第4位 忠和ミニバスケットボール少年団
- 第5位 旭川千代田ミニバスケットボール少年団
- 第6位 旭川陵雲シーガル
- 第7位 旭川向陵HTモンキーズ
- 第8位 美瑛ミニバスケットボール少年団
- 第9位 東川ミニバスケットボール少年団

優秀選手賞
上富良野No.4 渡辺 季依



女子チャレンジトーナメント

男女決勝リーグ・5位決定戦

男子決勝リーグ

	陵雲	富良野	緑が丘	西御料地	勝敗	順位
陵雲		44-21 ○	40-33 ○	30-45 ×	2勝1敗	1
富良野	21-44 ×		52-69 ×	44-44 △	1分2敗	4
緑が丘	33-40 ×	69-52 ○		36-35 ○	2勝1敗	2
西御料地	45-30 ○	44-44 △	35-36 ×		1勝1分1敗	3

男女決勝リーグ

美瑛スポセン6月15日

	Aコート	TO	Bコート	TO
① 9:30	陵雲 — 富良野	上富良野	緑が丘 — 西御料地	忠和
② 10:35	上富良野 — 東神楽	陵雲	神居東 — 忠和	西御料地

※男子は陵雲と緑が丘が2勝1敗同士ですが、直接対決の結果により順位を決定しています。

※女子は1勝2敗で並んでいるため、得失点率で順位を決定しています。

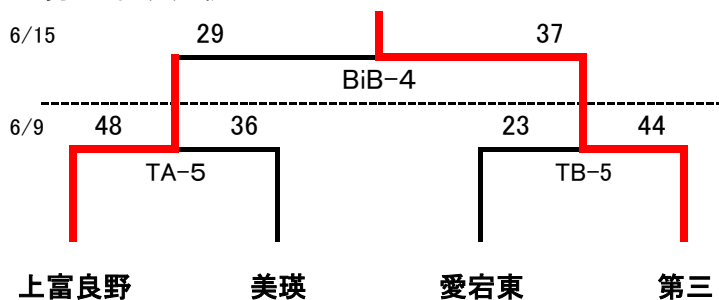
女子決勝リーグ

	上富良野	東神楽	神居東	忠和	勝敗	順位
上富良野		40-28 ○	31-24 ○	36-27 ○	3勝	1
東神楽	28-40 ×		23-12 ○	31-36 ×	1勝2敗	2 1.125
神居東	24-31 ×	12-23 ×		48-35 ○	1勝2敗	3 1.034
忠和	27-36 ×	36-31 ○	35-48 ×		1勝2敗	4 0.898

美瑛スポセン6月16日

	Aコート	TO	Bコート	TO
① 9:40	9位決定戦	理事	9位決定戦	理事
② 10:55	緑が丘 — 陵雲	神居東	西御料地 — 富良野	東神楽
③ 12:10	神居東 — 上富良野	緑が丘	忠和 — 東神楽	富良野
④ 13:25	陵雲 — 西御料地	上富良野	富良野 — 緑が丘	忠和
⑤ 14:40	上富良野 — 忠和	陵雲	東神楽 — 神居東	西御料地

男子5位決定戦



男女順位決定戦トーナメント

当麻スポセン6月9日

	Aコート	TO	Bコート	TO
⑤ 13:20	上富良野 — 美瑛		愛宕東 — 第三	
⑥ 14:25	美瑛 — 千代田	美瑛	向陵 — 陵雲	愛宕東

美瑛スポセン6月15日

	Bコート	TO
③ 11:40	美瑛 — 愛宕東	上富良野
④ 12:45	上富良野 — 第三	向陵
⑤ 13:50	美瑛 — 向陵	第三
⑥ 14:55	千代田 — 陵雲	美瑛

女子5位決定戦

